

KÜTTNER

Peneira Rotativa

A Peneira Rotativa Küttner PRK é concebida especialmente para peneirar, arejar e resfriar areias de fundição. O corpo hexagonal fixado no eixo central rotativo, é apoiado nas extremidades em dois mancais de rolamento localizados externamente ao capô de proteção.

A rotação do tambor obriga a areia manter um movimento circular contínuo, caindo regularmente e seqüencialmente nas faces de peneiramento.

O peneiramento assim obtido é intenso e ajuda a decompor os torrões de areia. Os corpos estranhos e torrões mais duros são eliminados pelo chute de descarga.

A tela de arame trançada, de aço com alto teor de carbono, é montada no chassi reforçado.

A troca dos painéis é feita rapidamente não apresentando nenhuma dificuldade devido às largas tampas de acesso.

A manutenção necessária é mínima devida a sua concepção simples.

Os capôs de peneira rotativa são herméticos não deixando escapar pó, o conjunto deverá ser ligado a um sistema de filtro com exaustão.



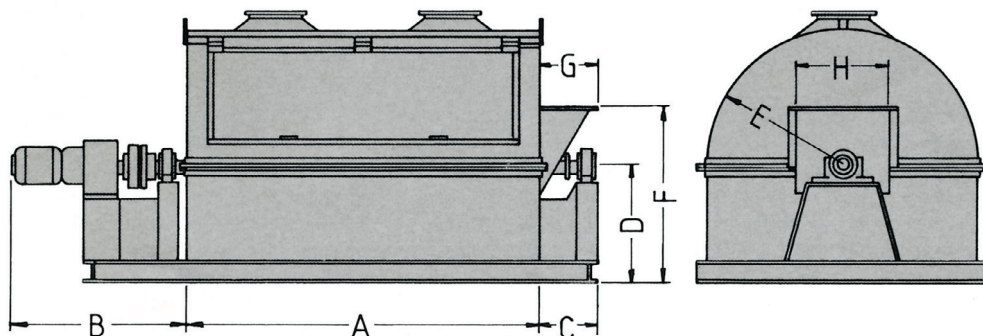
KÜTTNER

Küttner do Brasil
Equipamentos Siderúrgicos Ltda.
Rua Santiago Ballesteros, 610
Contagem - MG - Brasil
CEP32010-050
Telefone: (+55) 31 3399.7200
Telefax: (+55) 31 3399.7300
e-mail: kuttner@kuttner.com.br
site: www.kuttner.com.br

EMPRESA
CERTIFICADA

ISO
9001





Modelo	Cap.		A	B	C	D	E	F	G	H	Peso
	max. M ³	KW									Kg
PRK-30	30	3.6	2475	1360	415	800	925	1175	350	600	1500
PRK-50	50	4.4	2700	1360	415	800	925	1175	350	600	1800
PRK-70	70	5.5	2900	1475	515	1000	1150	1475	450	800	2500
PRK-100	100	7.3	3300	1615	550	1100	1250	1575	500	950	3800
PRK-120	120	9.1	3800	1615	555	1100	1250	1575	500	950	4000
PRK-150	150	15	5000	1770	580	1300	1300	1175	600	1000	5500

As informações contidas nesta tabela estão sujeitas a alteração sem aviso prévio.

KÜTTNER

Kuttner do Brasil
 Equipamentos Siderúrgicos Ltda.
 Rua Santiago Ballesteros, 610
 Contagem - MG - Brasil
 CEP32010-050
 Telefone: (+55) 31 3399.7200
 Telefax: (+55) 31 3399.7300
 e-mail: kuttner@kuttner.com.br
 site: www.kuttner.com.br

EMPRESA
 CERTIFICADA
 ISO
 9001

